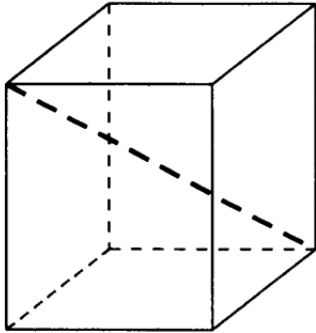
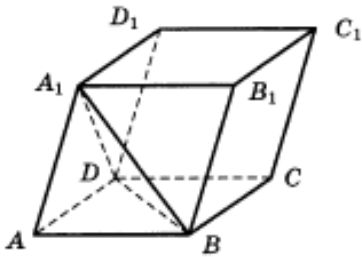


Задания для работы в группах

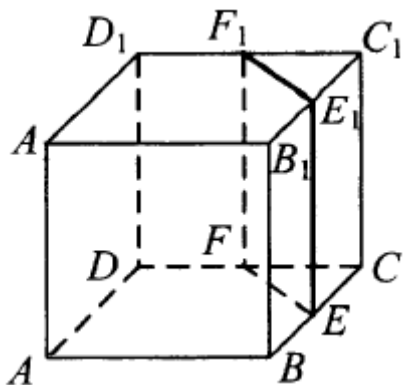
Задача 11. Объем куба равен $3000\sqrt{3}$. Найти его диагональ.



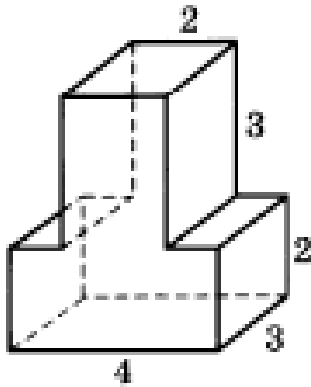
Задача 12. Объем параллелепипеда $ABCD A_1 B_1 C_1 D_1$ равен 72. Найти объем треугольной пирамиды $ABD A_1$.



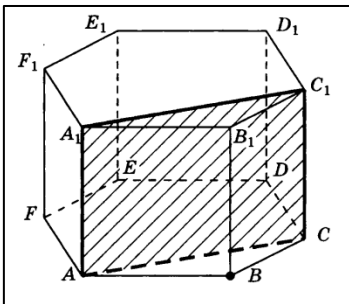
Задача 13. Объем треугольной призмы, отсекаемой от куба плоскостью, проходящей через середины двух ребер, выходящих из одной вершины, и параллельной третьему ребру, выходящему из этой же вершины, равен 4. Найдите объем куба.



Задача 14. Найти объем многогранника, изображенного на рисунке (все двугранные углы прямые).



Задача 15. Объем правильной шестиугольной призмы $ABCDEF A_1 B_1 C_1 D_1 E_1 F_1$ равен 60. Найти объем призмы $ABCA_1 B_1 C_1$.



Задача 16. Объем правильной шестиугольной призмы $ABCDEF A_1 B_1 C_1 D_1 E_1 F_1$ равен 60. Найти объем многогранника, вершинами которого являются точки A, C, E и E_1 .

